



TEC.SE s.r.l.
TECNICA SEGNALETICA

“NOTA INFORMATIVA”
Parte integrante delle
“DOP1-SE DOP2-SC”



PRODOTTO CERTIFICATO
Regolamento (UE)
n. 305/2011

0474-CPR-0657

SPECIFICHE DI INSTALLAZIONE DEI SEGNALE CON SUPPORTI IDENTIFICATI
(strutture che comprendono il supporto, gli elementi di rinforzo e i fissaggi)

Come da CERTIFICATO DI COSTANZA DELLE PRESTAZIONI 0474 CPR 0657- Rev. 13



Per il mantenimento dei requisiti e delle prestazioni dichiarate ai fini della marcatura



Montaggio pannelli

In base alla larghezza massima del cartello si è stabilito il numero di pali e l'interasse massimo di calcolo, precisando che il calcolo che ha derivato il prospetto seguente non verifica né la resistenza dei pali né la fondazione, ma si limita al calcolo del cartello:

Schema riassuntivo di riferimento degli interassi da adottare su targhe con 2, 3 o più pali:

Base cartello cm.	N. pali	Interasse pali cm.
90	2	60
100	2	60
120	2	80
130	2	80
150	2	80
170	2	100
180	2	100
200	2	115
230	3	90
250	3	90
260	3	90
280	3	100
300	3	115
320	4	90
340	4	100
360	4	100
380	4	115
400	5	90
>400	Passo pali <100	

Schema riassuntivo di riferimento degli interassi da adottare su frecce con 2, 3 o più pali:

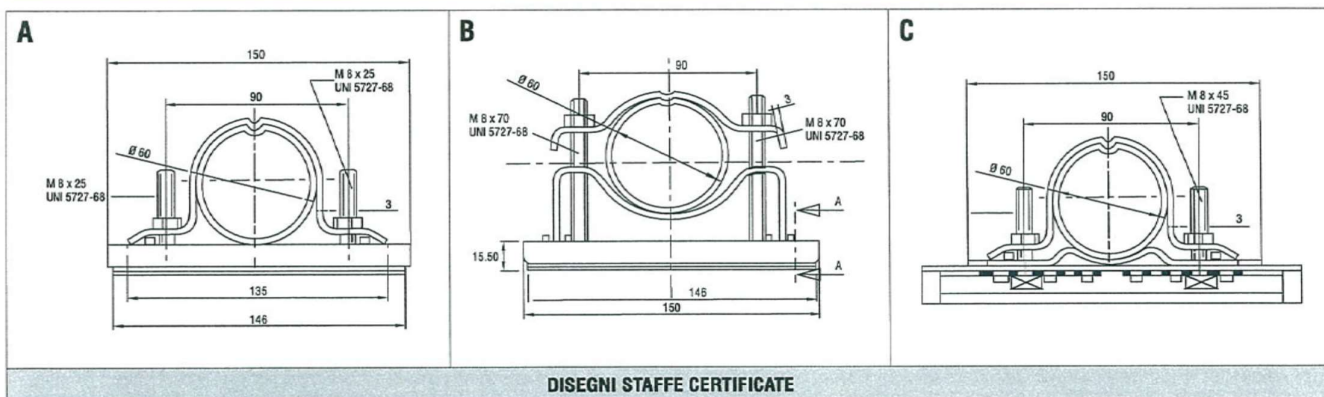
Base Freccia cm.	N. pali	Interasse pali cm.
130	2	80
150	2	80
170	2	80
200	2	100
250	3	80
300	3	100
350	4	80
400	4	90

Fanno eccezione le seguenti targhe che vengono **montate su un palo**:

- Targa 105x105 cm.
- Triangolo 90 cm.
- Triangolo 120 cm.
- Disco diam. 90
- Ottagono diam. 90
- Ottagono diam. 120
- Rombo 90

Si precisa che tutte le indicazioni sopraelencate non riguardano il dimensionamento e l'esecuzione dello scavo e/o plinto necessario all'installazione dei pannelli suddetti. Sarà pertanto cura dell'installatore e/o esecutore finale effettuare tutte le valutazioni riguardanti la posa in opera.

STAFFE CERTIFICATE



DISEGNI STAFFE CERTIFICATE

FIGURA	DISEGNO DI RIFERIMENTO	ARTICOLO
A	020 - 005 020 - 030	STAFFA A PONTE Ø 60 ANTIROTAZIONE + CANALINA IN ALLUMINIO + BULLONERIA 8x25 ZINCATA, PER SEGNALE "CE" CON ATTACCO STANDARD RETRO CARTELLO IN FERRO O ALLUMINIO
B	020 - 010 020 - 025	STAFFA A 3 PEZZI Ø 60 ANTIROTAZIONE COMPLETA DI CANALINA IN ALLUMINIO + BULLONERIA 8x70 ZINCATA, PER SEGNALE "CE" CON ATTACCO STANDARD RETRO CARTELLO IN FERRO O ALLUMINIO
C	040 - 005 040 - 010	STAFFA A PONTE Ø 60 ANTIROTAZIONE + STAFFA ARCATA PIATTA + GUIDATESTA PER VITE DA 8 - 10 + BULLONERIA 8x45 ZINCATA, PER SEGNALI "CE" CON ATTACCO OMEGA STANDARD IN FERRO O ALLUMINIO

Pulizia pannelli

La superficie delle pellicole rifrangenti si ripulisce dallo sporco normale (polvere e fango) in questo modo:

- Lavaggio con acqua fredda o tiepida;
- Lavaggio con soluzione acquosa fredda o tiepida utilizzando un detergente neutro;
- Risciacquo con acqua fredda o tiepida;

Le macchie di catrame o di olio ed i depositi derivanti dai gas di scarico degli autoveicoli si asportano:

- Sfregando con un panno morbido moderatamente imbevuto di benzina tipo super;
- Lavando con soluzione acquosa fredda o tiepida di un detergente neutro;
- Risciacquando infine con acqua fredda o tiepida

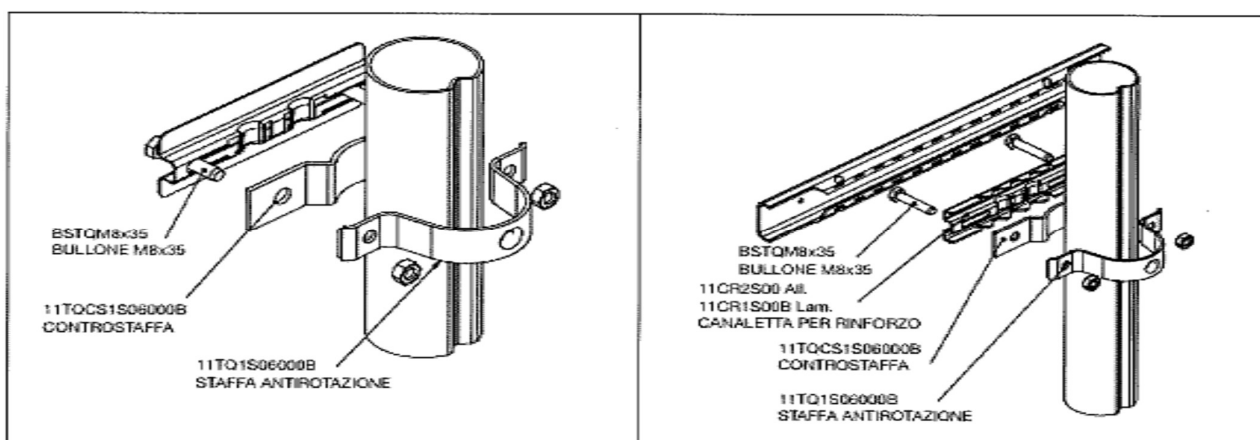
SPECIFICHE DI INSTALLAZIONE DEI SEGNALI CON SUPPORTI IDENTIFICATI
 (strutture che comprendono il supporto, gli elementi di rinforzo e i fissaggi)
 Come da Certificato di Conformità e Licenza d'Uso RINA 18VEPV16
 Per il mantenimento dei requisiti e delle prestazioni dichiarate ai fini della marcatura



SISTEMI DI AGGANCIO

Affinché i supporti per segnali mantengano le caratteristiche prestazionali indicate, devono essere installati con i sistemi di ancoraggio sotto elencati presenti nel listino.

Si declina ogni responsabilità che ne deriva dall'incosservanza di tale requisito di installazione



REGOLE GENERALI PER LA DISTANZA ED IL PASSO DEI PALI DEI SEGNALI STANDARD E NON IN ALLUMINIO

In base ai carichi adottati si modifica la distanza e passo dei pali.

Si riassumono con i seguenti schemi i diversi interessi da adottare validi per tutti i segnali standard e non standard in alluminio

Nota: la seguente relazione non verifica né la resistenza dei pali né la fondazione, ma si limita al calcolo del cartello vincolandolo in uno o più punti di fissaggio.

Fanno eccezione le targhe montate su un palo

CODICE: NSAW6				
WL	PL	PLV	DSL	TDB
6	0	0	0	4
N° PALI		FINO A LARGH. (CM)		
2		200		
3		315		
4		430		
5		545		
6		660		
PASSO PALI MAX (CM)		115		
DISTANZA PALO DA BORDO ESTERNO MAX (CM)		42.5		

CODICE: NSAW7				
WL	PL	PLV	DSL	TDB
7	1	4	1	4
N° PALI		FINO A LARGH. (CM)		
2		200		
3		315		
4		430		
5		545		
6		660		
PASSO PALI MAX (CM)		115		
DISTANZA PALO DA BORDO ESTERNO MAX (CM)		42.5		

CODICE: NSAW9				
WL	PL	PLV	DSL	TDB
9	1	4	1	4
N° PALI		FINO A LARGH. (CM)		
2		150		
3		235		
4		320		
5		405		
6		490		
PASSO PALI MAX (CM)		85		
DISTANZA PALO DA BORDO ESTERNO MAX (CM)		32.5		

REGOLE GENERALI PER LA DISTANZA ED IL PASSO DEI PALI DEI SEGNALI STANDARD E NON IN FE

In base ai carichi adottati si modifica la distanza e passo dei pali.

Si riassumono con i seguenti schemi i diversi interassi da adottare validi per tutti i segnali standard e non standard in Fe

Nota: la seguente relazione non verifica né la resistenza dei pali né la fondazione, ma si limita al calcolo del cartello vincolandolo in uno o più punti di fissaggio.

Fanno eccezione le targhe montate su un palo

CODICE: NSAW1					CODICE: NSAW4					CODICE: NSAW7					CODICE: NSAW9				
WL	PL	PLV	DSL	TDB	WL	PL	PLV	DSL	TDB	WL	PL	PLV	DSL	TDB	WL	PL	PLV	DSL	TDB
1	0	0	0	4	4	0	0	0	4	7	1	4	1	3	9	1	4	1	3
N° PALI		FINO A LARGH. (CM)			N° PALI		FINO A LARGH. (CM)			N° PALI		FINO A LARGH. (CM)			N° PALI		FINO A LARGH. (CM)		
2		200			2		200			2		200			2		150		
3		315			3		315			3		315			3		235		
4		430			4		430			4		430			4		320		
5		545			5		545			5		545			5		405		
6		660			6		660			6		660			6		490		
PASSO PALI MAX (CM)		115			PASSO PALI MAX (CM)		115			PASSO PALI MAX (CM)		115			PASSO PALI MAX (CM)		85		
DISTANZA PALO DA BORDO ESTERNO MAX (CM)		42.5			DISTANZA PALO DA BORDO ESTERNO MAX (CM)		42.5			DISTANZA PALO DA BORDO ESTERNO MAX (CM)		42.5			DISTANZA PALO DA BORDO ESTERNO MAX (CM)		32.5		

NOTA 1: Tutti i **SEGNALI STRADALI VERTICALI** marcati **CE**, al fine di mantenere le prestazioni dichiarate, **dovranno essere installati con i sistemi di fissaggio forniti dal produttore ed attenendosi scrupolosamente alle indicazioni riportate nell'allegato al CERTIFICATO DI COSTANZA DELLE PRESTAZIONI 0474-CPR-0657** in termini di numero di sostegni e interasse tra gli stessi.